



## TOYOTA HILUX 2021-



### INSTRUKCJA MONTAŻU

(Orurowania przednie niskie)

### FITTING INSTRUCTION

(Front bullbar)

### Инструкция монтажа

(Кенгурин)

### MONTAGEANLEITUNG

(Frontschutzbügel)

DGUN-R2170-00

DGUN-R2170-03

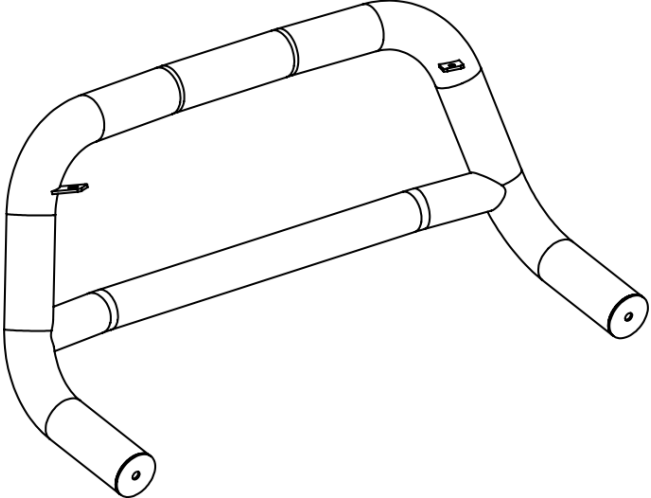
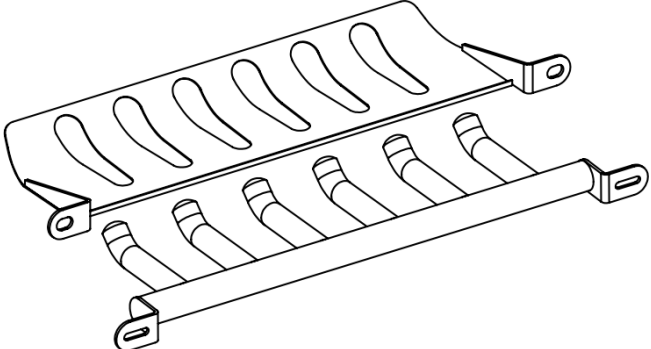
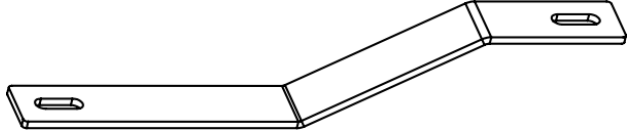
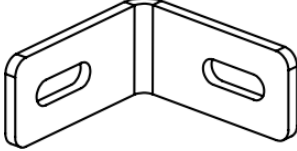
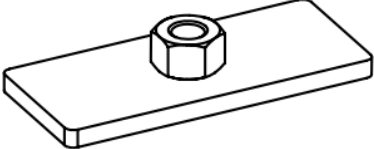
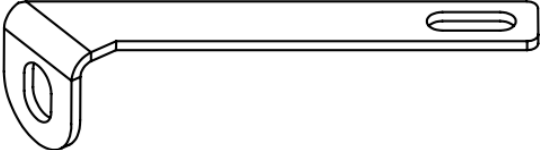
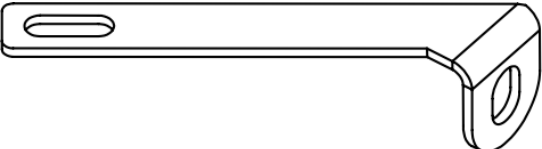
DGUN-R2170-04

DGUN-R2170-06




Orurowania z homologacją „e”  
Bullbar with homologation „e”  
Тюнинг с омологацией „e”  
Frontschutzbügel mit „e“- Prüfzeichen

**Wykaz elementów orurowania:**  
**Specification of full assembly:**  
**Список элементов тюнинга:**  
**Liste der Elemente:**

<p><b>1.</b> Rura przednia (szt. 1) Bullbar (1 pc.) Передняя дуга (шт.1) Frontbügel (st.1)</p>	
<p><b>2.</b> Blacha dolna / grill (szt. 1) Lower metal plate / Grate (1 pc.) Защита картера / гриль (шт.1) Unterfahrschutz (st.1)</p>	
<p><b>3.</b> Zamocowanie górne I (szt.2) Upper attachment I (2 pcs.) Крепление верхнее I (шт.2) Montage oben I (st.2)</p>	
<p><b>4.</b> Zamocowanie górne II (szt.2) Upper attachment II (2 pcs.) Крепление верхнее II (шт.2) Montage oben II (st.2)</p>	
<p><b>5.</b> Zamocowanie górne III (szt.2) Upper attachment III (2 pcs.) Крепление верхнее III (шт.2) Montage oben III (st.2)</p>	
<p><b>6.</b> Zamocowanie dolne lewe (szt. 1) Lower left attachment (1 pc.) Крепление нижнее левое (шт.1) Montage unten links (st.1)</p>	
<p><b>7.</b> Zamocowanie dolne prawe (szt. 1) Lower right attachment (1 pc.) Крепление нижнее правое (шт.1) Montage unten rechts (st.1)</p>	

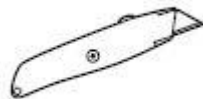
**Wykaz elementów łącznych:**  
**Connecting components:**  
**Список соединительных элементов:**  
**Die Auflistung der Elemente:**

Śruby (szt.) Screws (pcs.) Болты (шт.) Schrauben (st.)	M8x25 – (4) M8x35 – (2) M12x35 – (2) M12x35 – (2) ( <i>drobnozwojna – fine thread</i> )	Nakrętki (szt.) Nuts (pcs.) Гайки (шт.) Muttern (st.)	M8 – (4)
Podkładki (szt.) Washers (pcs.) Шайбы (шт.) Unterlegscheiben(st.)	Ø8 – (8) Ø8 – (2) – XL Ø8 – (6) – SPR Ø12 – (4) – XL Ø12 – (4) – SPR		

M6 - 7 Nm	M8 - 17 Nm	M10 - 33 Nm	M12 - 57 Nm
-----------	------------	-------------	-------------



Czas montażu  
Fitting time  
Время монтажа  
Montagezeit



Gdy podczas montażu powstają kolizje względem mocowań montażowych danego asortymentu, należy dostosować plastiki i osłony względem wytycznych w instrukcji.

*When a collision arises in the assembly area relative to the assembly fasteners of a given range, plastics must be adapted and covers against the guidelines in the instructions.*

**W przypadku stykania się elementów montażowych z zewnętrzną powłoką lakierniczą należy:**

- sprawdzić rodzaj wersji i model samochodu przypisanego do danej instrukcji
- należy sprawdzić prawidłowość elementów względem instrukcji
- po uwzględnieniu powyższych, jak występują problemy skontaktować się bezpośrednio z producentem

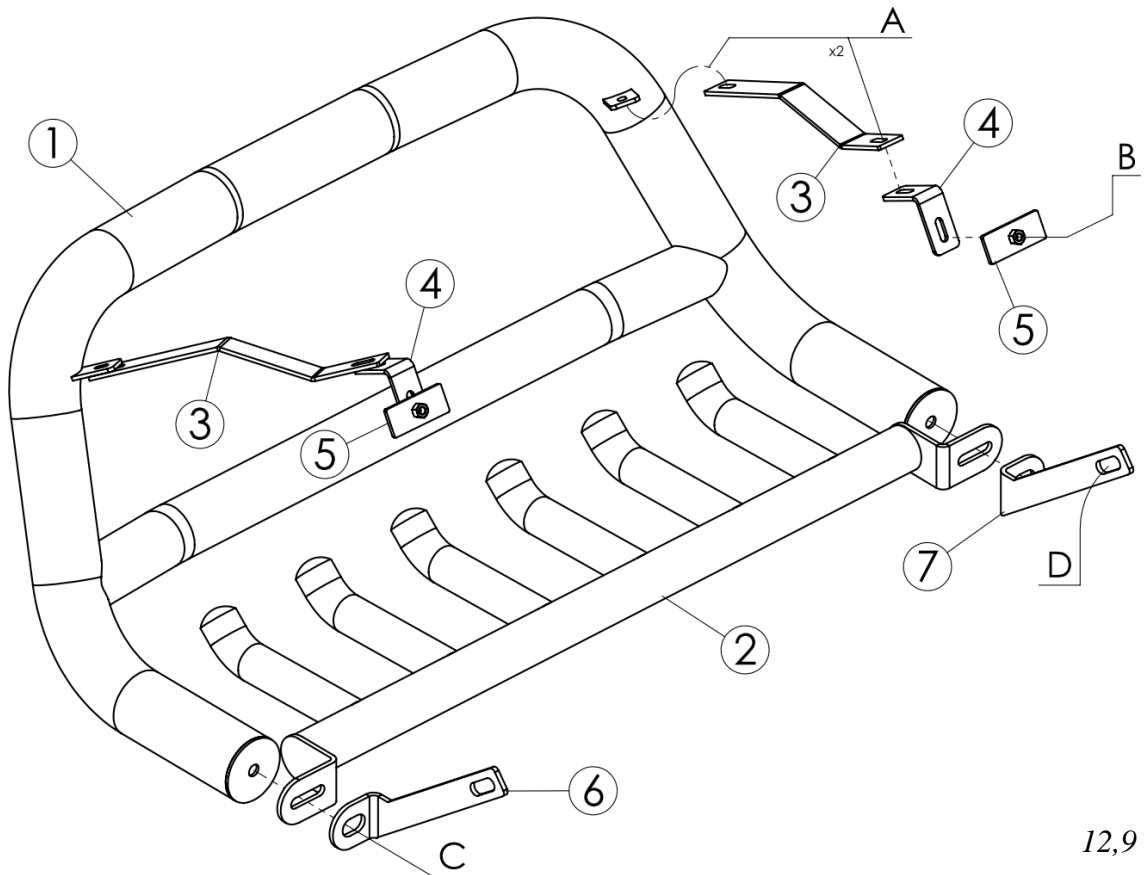
***UWAGA: Folię usunąć dopiero po montażu!***

***ATTENTION: Foil remove after fitting!***

***ВНИМАНИЕ: Целлофан снять только после завершения монтажа!***

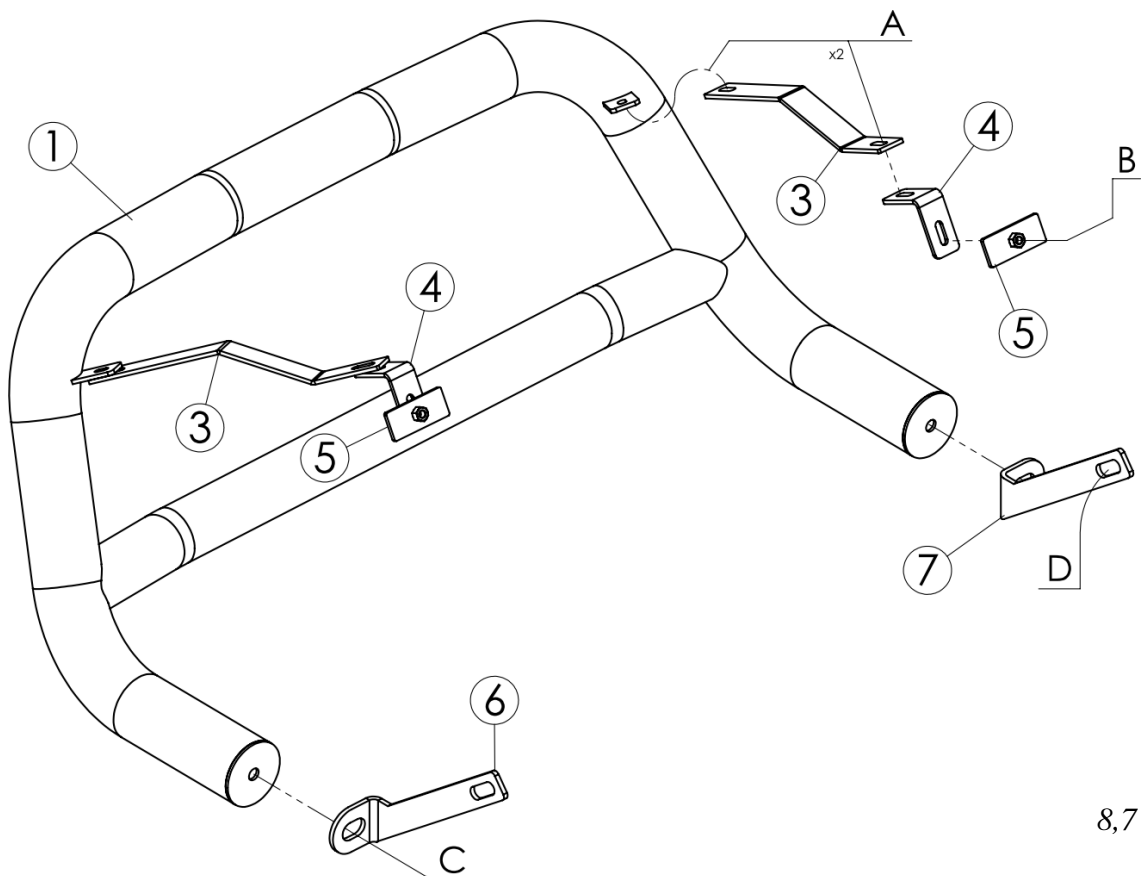
***HINWEIS: Die Folie soll erst nach der Montage entfernt werden!***

**Montaż orurowania / Bullbar fitting / Монтаж защиты / Montage der Schwellerrohre**  
DGUN-R2170-00



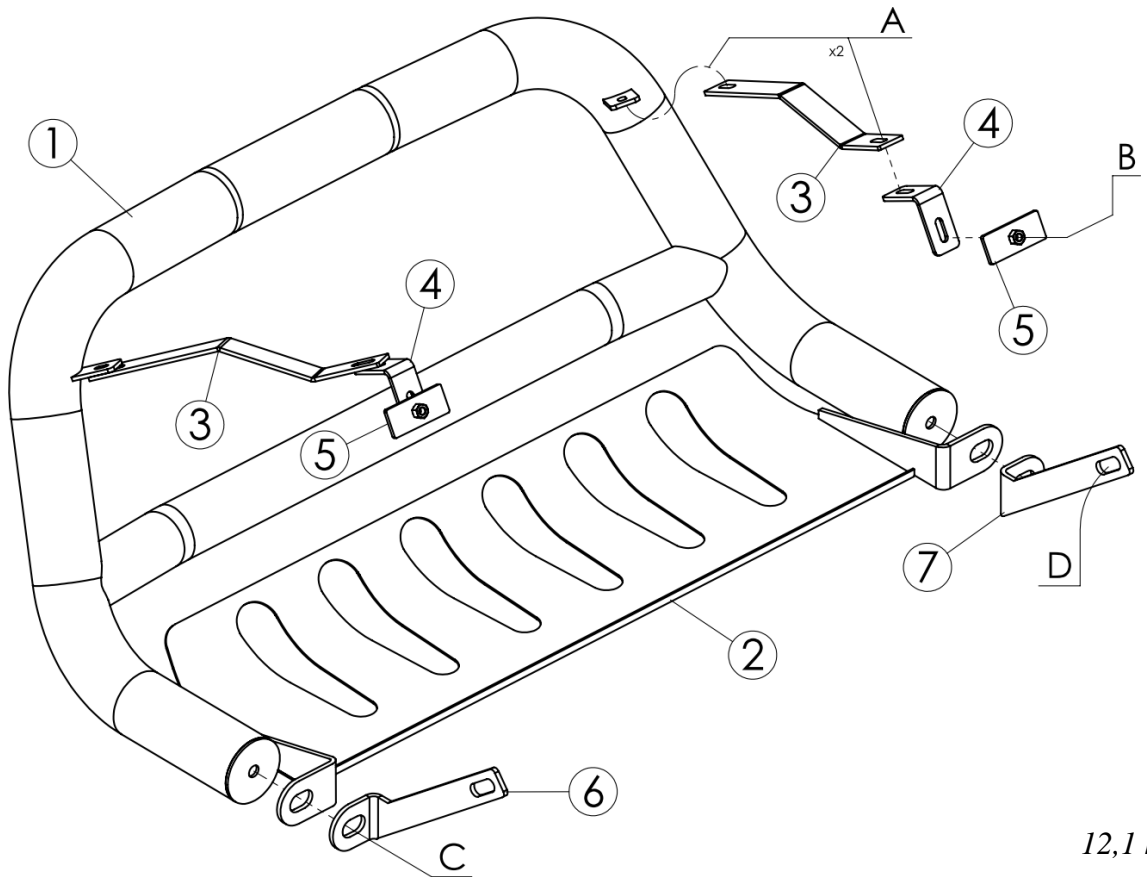
12,9 kg

**Montaż orurowania / Bullbar fitting / Монтаж защиты / Montage der Schwellerrohre**  
DGUN-R2170-03



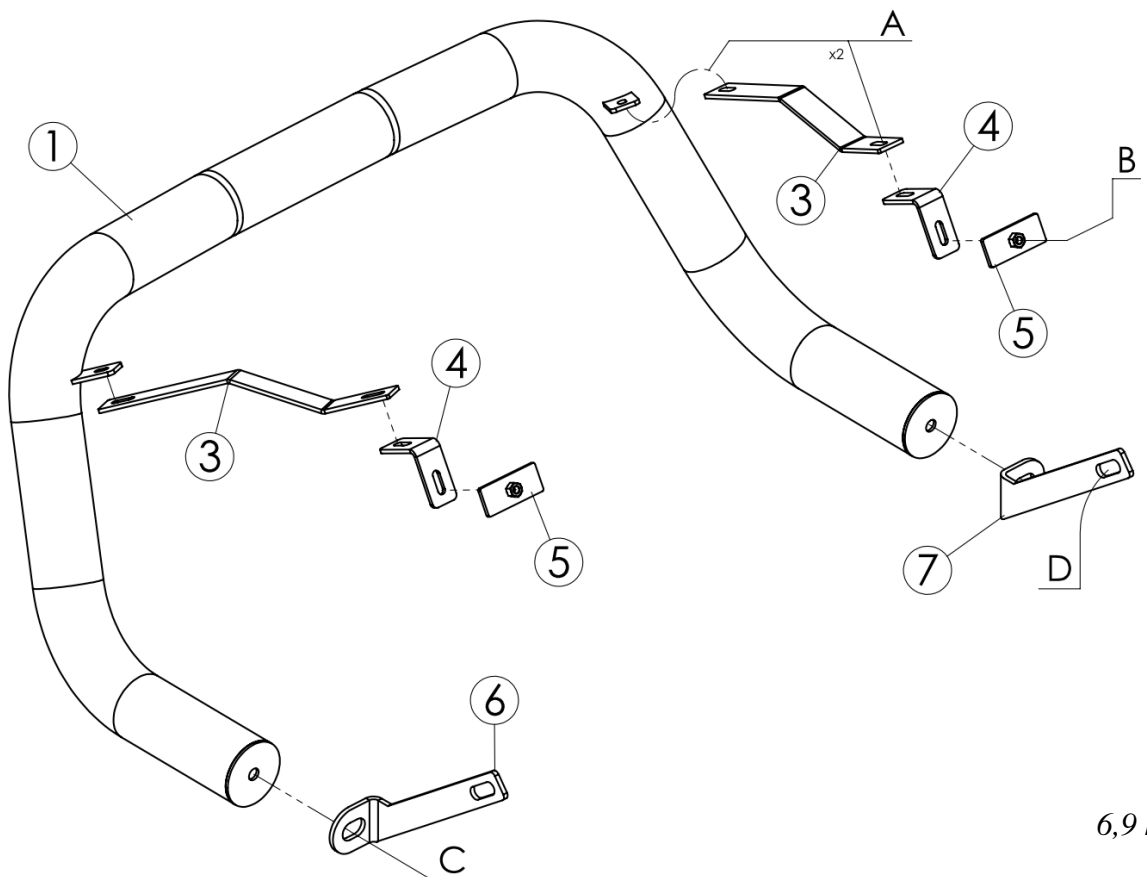
8,7 kg

**Montaż orurowania / Bullbar fitting / Монтаж защиты/ Montage der Schwellerrohre**  
DGUN-R2170-04



12,1 kg

**Montaż orurowania / Bullbar fitting / Монтаж защиты/ Montage der Schwellerrohre**  
DGUN-R2170-06



6,9 kg

	Śruby (szt.) Screws (pcs.) Болты (шт.) Schrauben (st.)	Podkładki (szt.) Washers (pcs.) Шайбы (шт.) Unterlegscheiben (st.)	Nakrętki (szt.) Nuts (pcs.) Гайки (шт.) Muttern (st.)
<b>A</b>	<i>M8x25</i>	<i>Ø8(x2)</i> <i>Ø8-SPR</i>	<i>M8</i>
<b>B</b>	<i>M8x35</i>	<i>Ø8-SPR</i> <i>Ø8-XL</i>	-----
<b>C</b>	<i>M12x35</i>	<i>Ø12-SPR</i> <i>Ø12-XL</i>	-----
<b>D</b>	<i>M12x35</i> <i>(drobnozwojna</i> <i>– fine thread)</i>	<i>Ø12-SPR</i> <i>Ø12-XL</i>	-----

W celu zamontowania górnych mocowań należy zdjąć cały zderzak przedni wraz z belką przednią, aby odsłonić punkty montażowe.

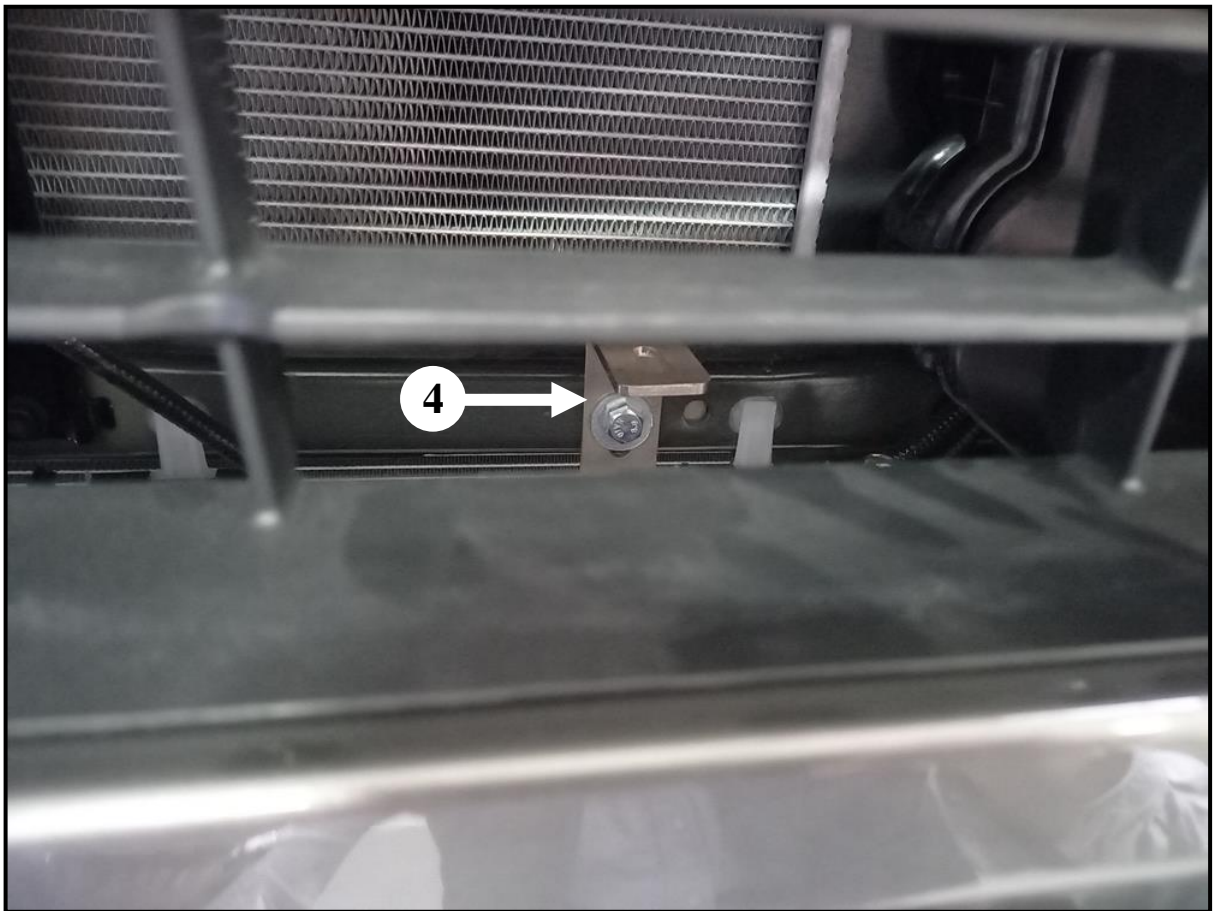
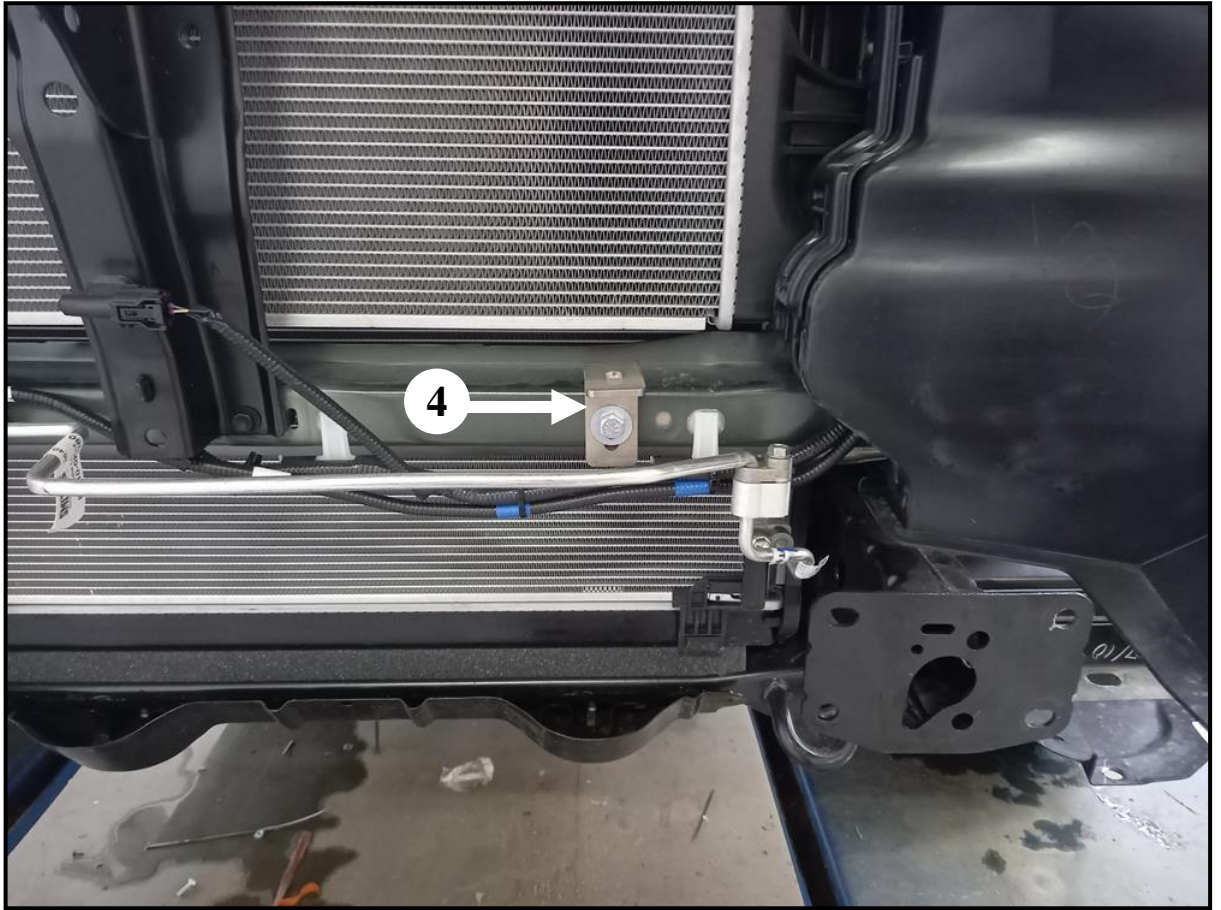
*To install the upper attachments, remove the entire front bumper including the front beam to expose the mounting points.*

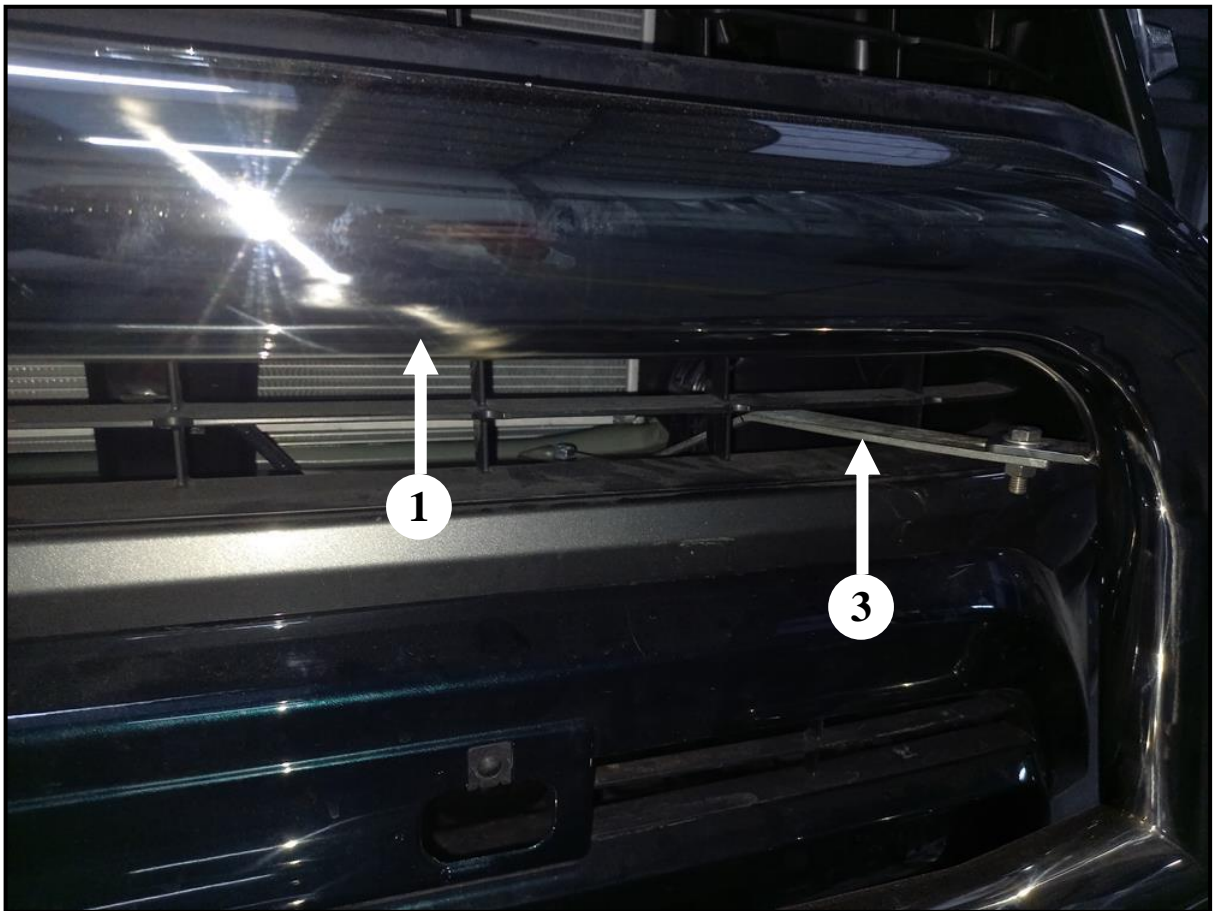
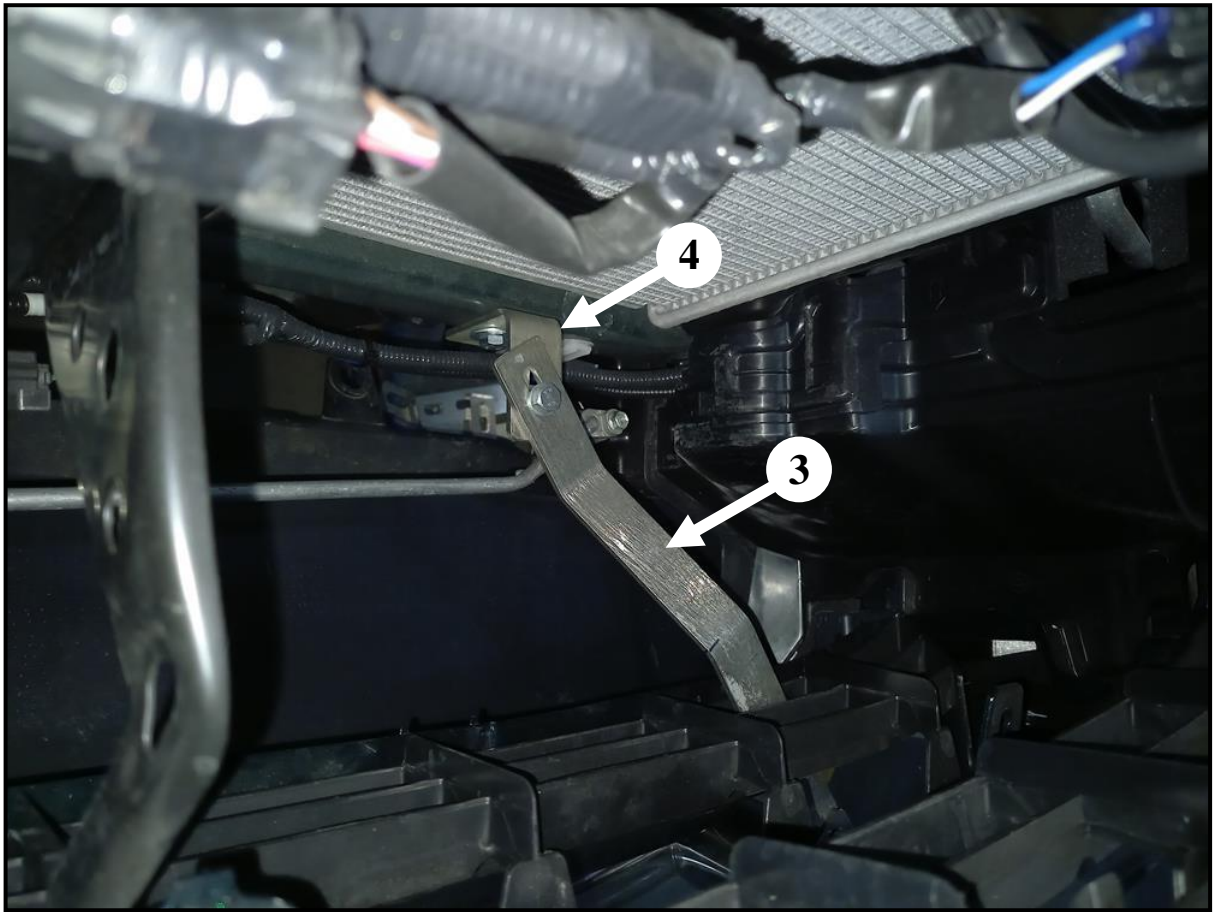
*Lewa górna część orurowania / Left upper attachments / Левая, верхняя часть защиты / Linke, obere Seite des Frontschutzbügels*



13

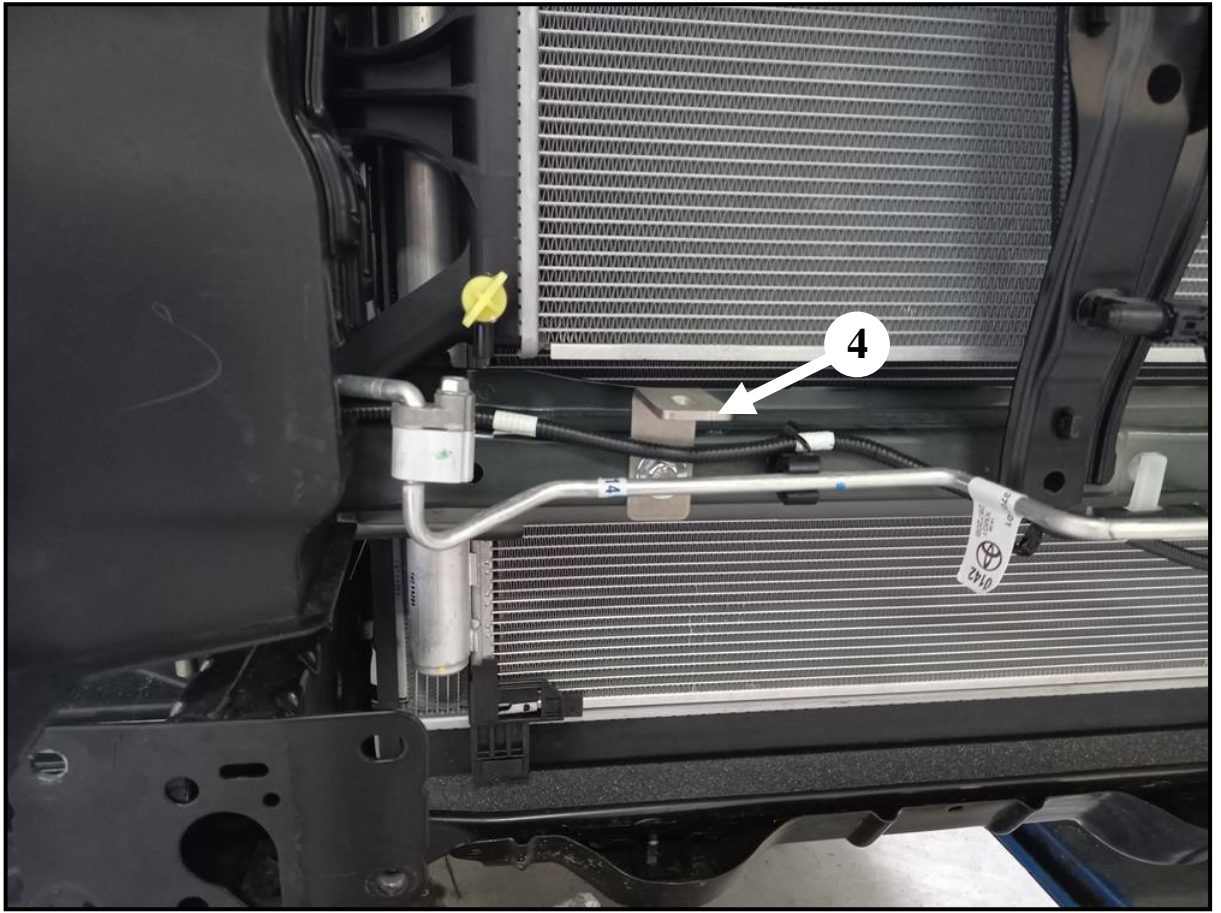


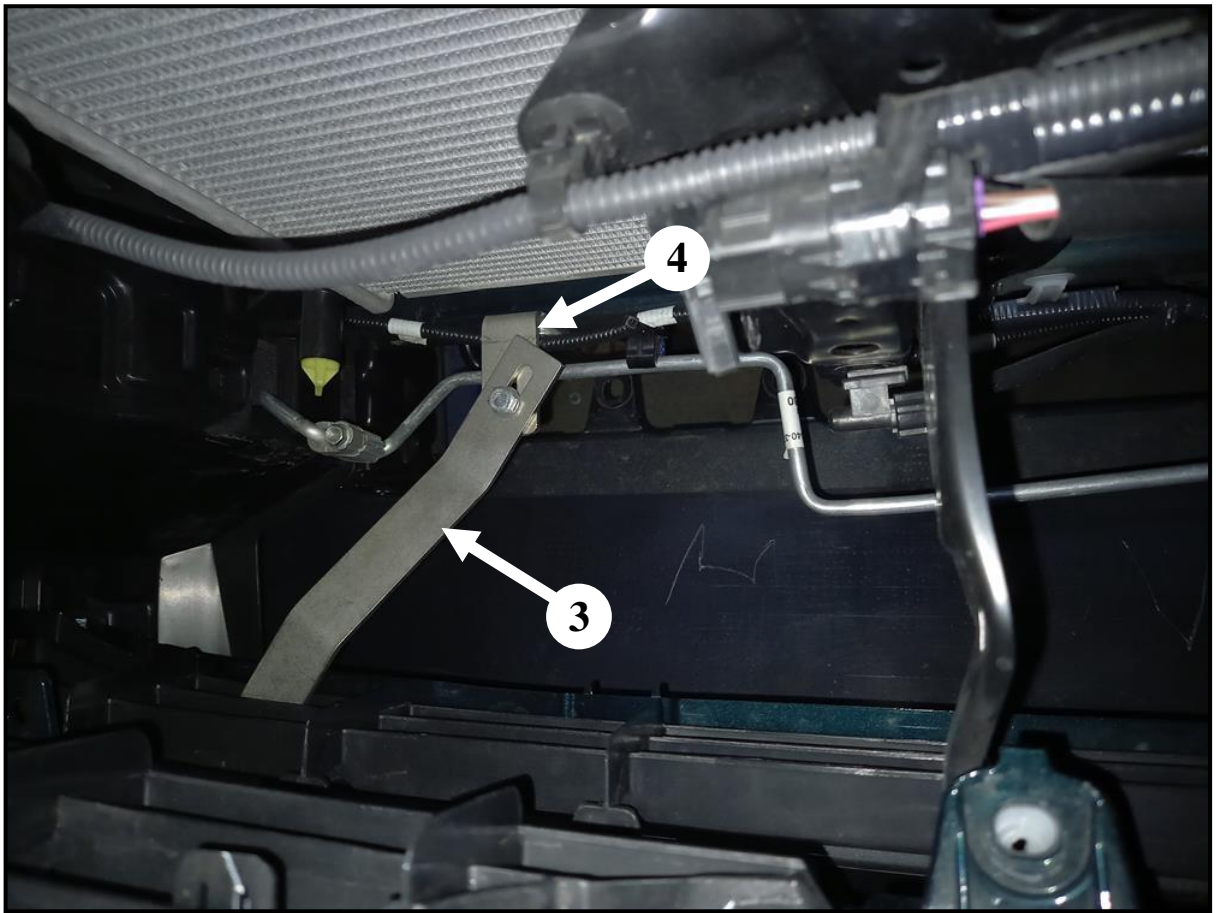


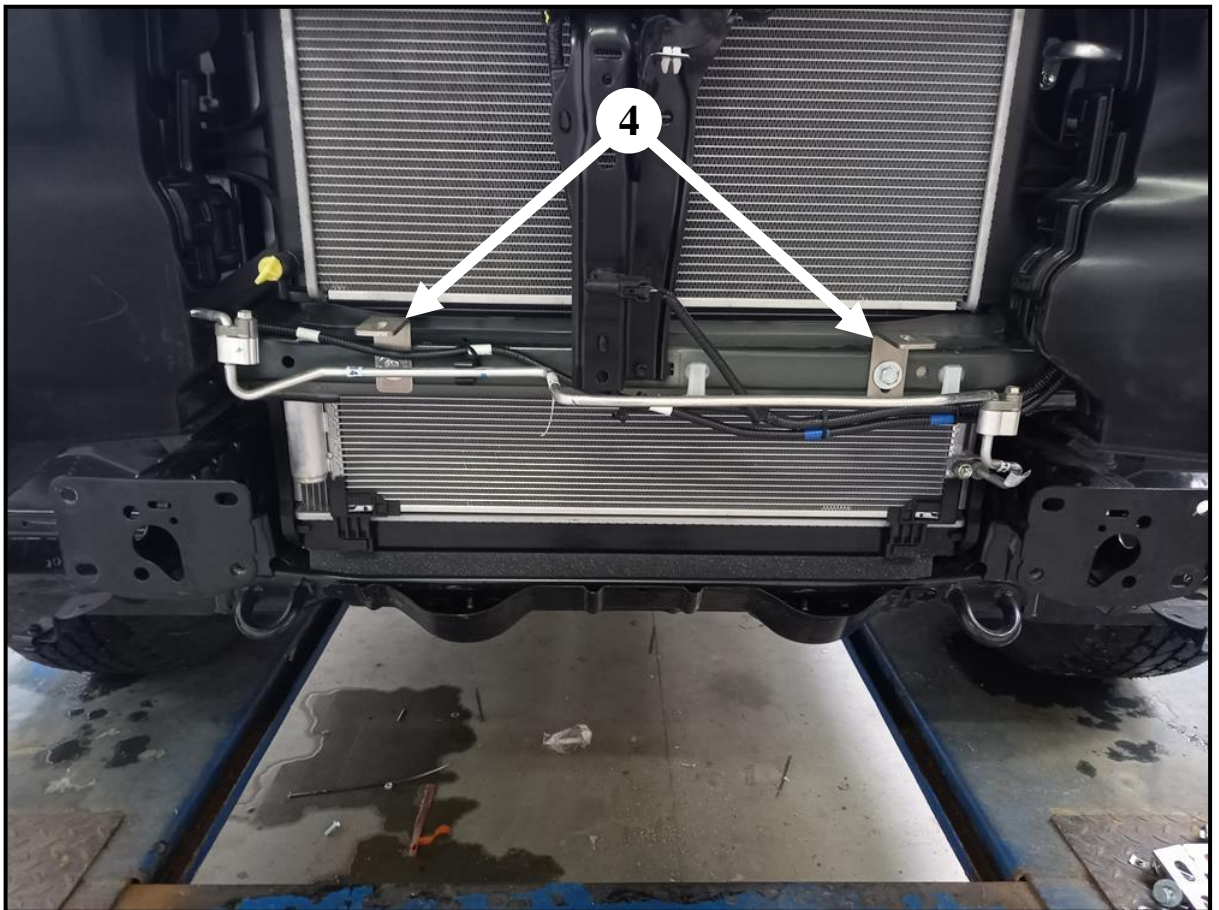


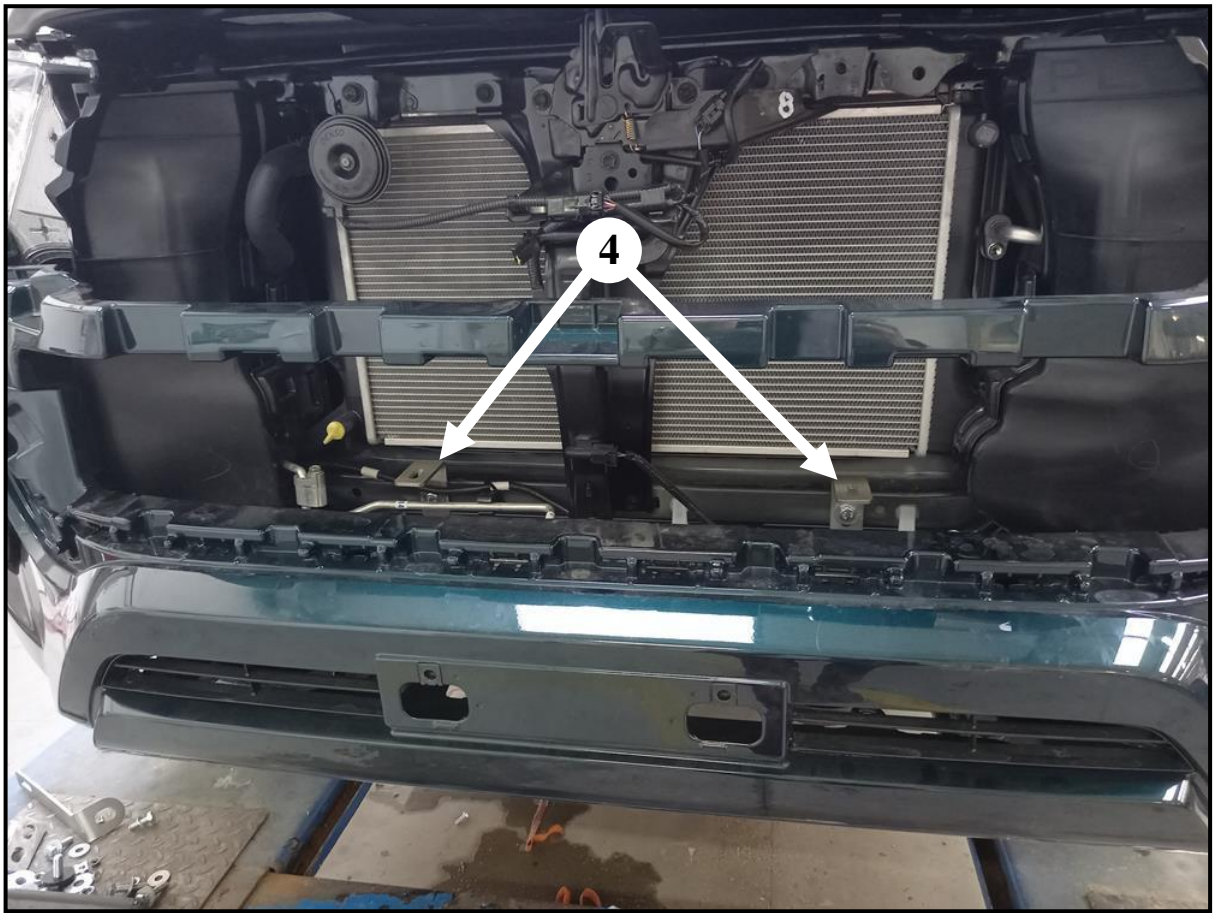
*Prawa górna część orurowania / Right upper attachments / Правая, верхняя часть защиты / Rechte, obere Seite des Frontschutzbügels*









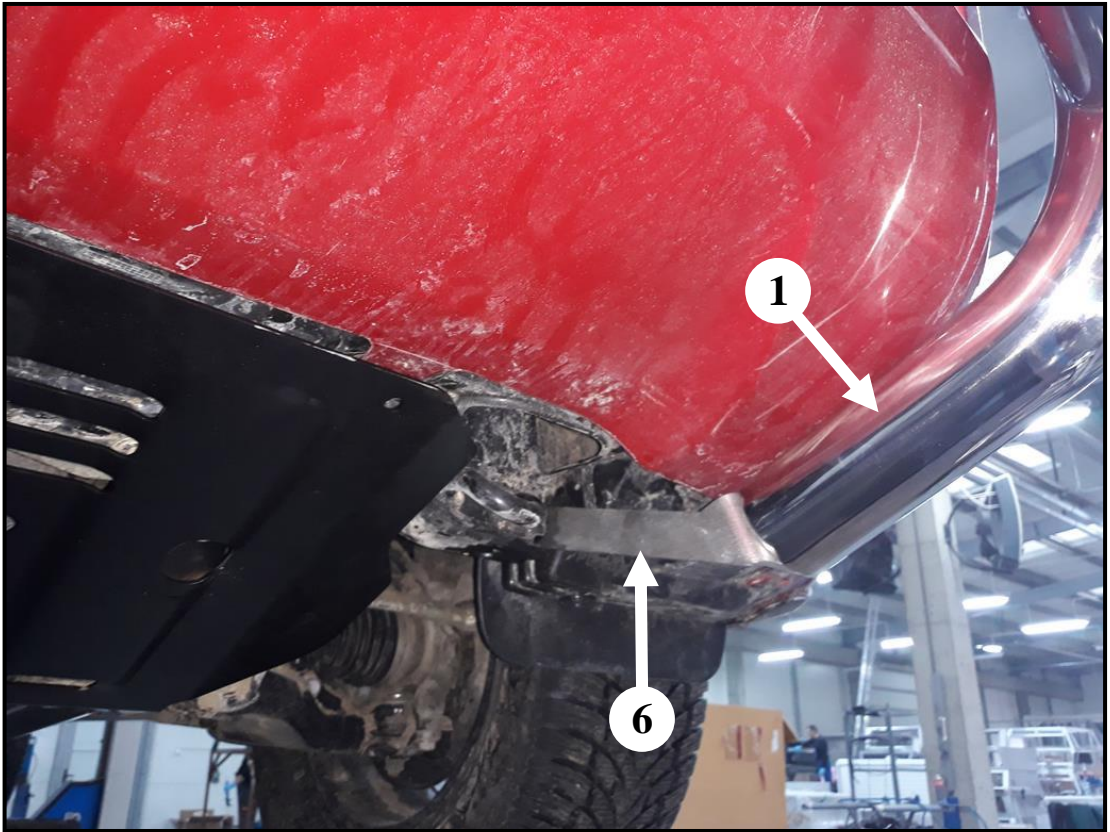


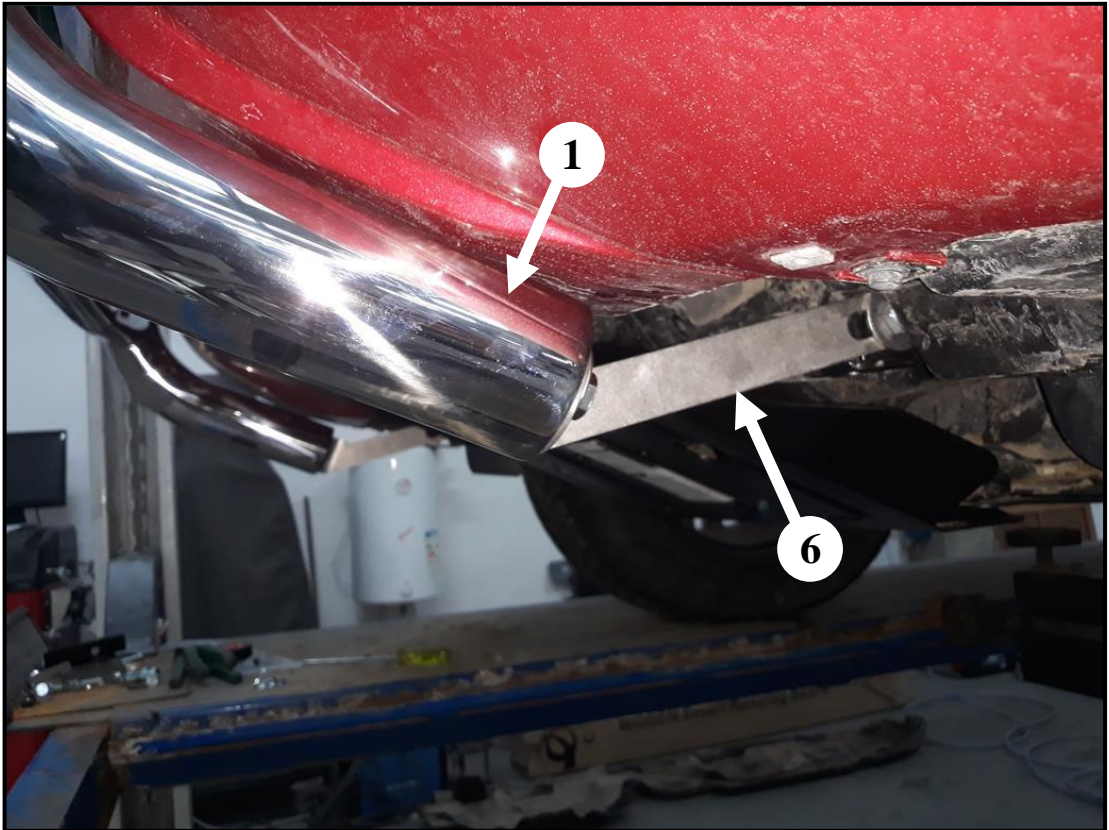
*Lewa dolna część orurowania / Left, lower attachments / Левая, нижняя часть защиты / Linke, untere Seite des Frontschutzbügels*



19







*Prawa dolna część orurowania / Lower right attachments / Правая, нижняя часть защиты / Rechte, untere Seite des Frontschutzbügels*



19



